



SEIPO®

Kreative
COLLECTION



PRONTO
COLLECTION

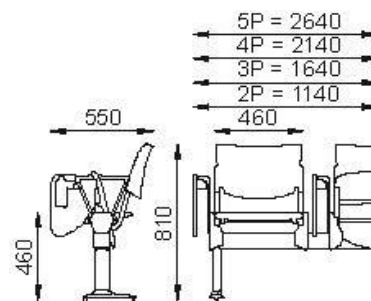
CERTIFIED
MANAGEMENT SYSTEMS

CQY
CERTIQUALITY

UNI EN ISO 9001:2015
UNI EN ISO 14001:2015
UNI ISO 45001:2018

Serie Lamia Articolo LE32G RIB

Ultimo aggiornamento 25 ottobre 2021



Articolo realizzato in Italia da azienda certificata UNI EN ISO 9001:2015 (Sistema Qualità) - UNI EN ISO 14001:2015 (Sistema Ambiente) - UNI ISO 45001:2018 (Sistema Sicurezza) nel pieno rispetto delle norme vigenti. Tutti i materiali che la compongono sono separabili e riciclabili.

Componenti di Serie:

- GAMBE:** in tubo di acciaio verniciato grigio
- TRAVE:** in tubo di acciaio sezione mm 80 per mm 40 verniciato grigio
- TELAIO:** in tubo di acciaio verniciato grigio
- SEDILE RIBALTABILE:** con sistema a molle
- BRACCIOLI:** in tondino di acciaio nei vari colori disponibili della struttura con pad in nylon di colore grigio o nero
- TAVOLETTA SCRITTOIO:** in termoplastica nera con snodo antipanico
- SEDILE E SCHIENALE:** in nylon nei vari colori disponibili.
- COLORI SEDILE E SCHIENALE:**
 - Azzurro - Bianco - Grigio - Nero - Rosso - Sabbia - Verde
- RIVESTIMENTI SEDILE:**
 - Tessuti acrilici (categoria "K") - Ecopelle ignifuga (categoria "D2") - Ecopelle (Categoria "D")
 - Tessuti ignifughi (categorie "B"- "V"- "M"- "T"- "S")

Opzionali:

- PI UN TR** - Piastra di unione travi al posto di una gamba
- BTPR LA** - Bracciolo terminale per panca ribaltabile
- TF LA** - Tavolettina scrittoio in faggio verniciato naturale con snodo antipanico
- SCHIENALE E SEDILE:** In polipropilene autoestingente classe 1 disponibile solo nei colori grigio e nero
- IMBOTTITURE:** In resine poliuretani che a densità differenziata schiumate a freddo e tagliate da blocco ignifughe conformi alla Uni 9175 Classe 1IM

ATTENZIONE: L'immagine presente in questa scheda è da ritenersi indicativa

CONFORMITA' DEL PRODOTTO: -Omologazione ministeriale classe 1IM sul manufatto (solo rivestimento cat. "V" "D2") su richiesta in fase d'ordine.

Seipo s.r.l.
Ufficio Tecnico